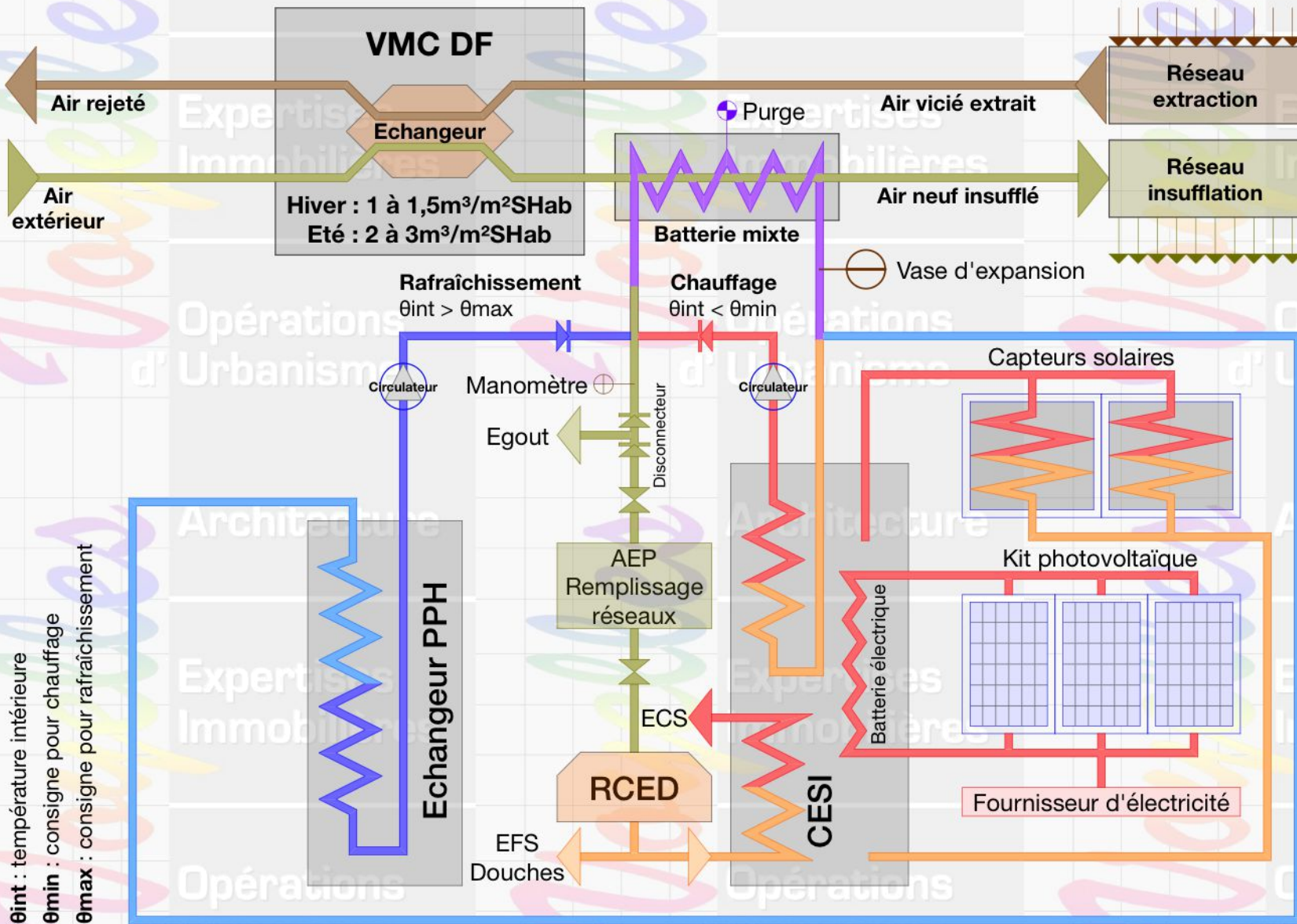


Ventilation - Rafraîchissement - Chauffage - Production d'eau chaude

Schéma VRC + ECS - Maison passive - VMC DF + PPH + CESI + RCED - Climat chaud



θ_{int} : température intérieure
 θ_{min} : consigne pour chauffage
 θ_{max} : consigne pour rafraîchissement

CESI : Chauffe Eau Solaire Individuel
PCH : Puits Canadien Hydraulique
PPH : Puits Provençal Hydraulique
RCED : Récupérateur de Chaleur sur l'Eau des Douches
VMC DF : Ventilation Mécanique Contrôlée Double Flux